

M3-ATX

6-24V Intelligentes Automobil ATX Netzteil

Installationsanleitung

Version 1.0b
P/N M3-ATX-01

Bevor Sie starten...

Bitte nehmen Sie sich einen Moment Zeit und lesen Sie diese Anleitung bevor Sie das M3-ATX in Ihr Auto einbauen. Oft kann ernstzunehmender Schaden an Ihrem M3-ATX Board, Computer oder wahrscheinlich am elektronischen System Ihres Autos durch zu hastiges Einbauen verursacht werden.

Beim Einbau immer die Polarität Ihrer Kabel mit einem Voltmeter doppelt überprüfen.

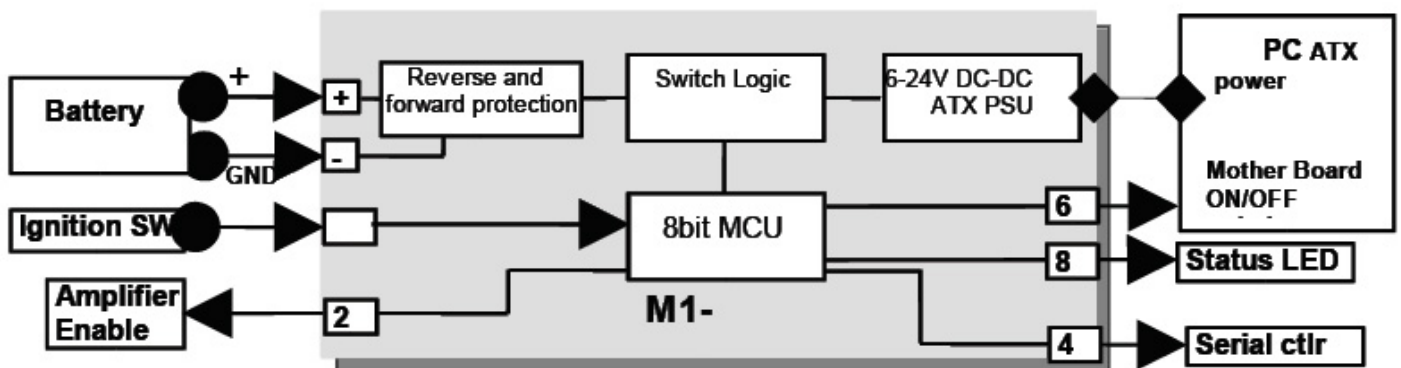
Vermeiden Sie es, den Zigarettenanzünder als Stromquelle zu benutzen, oft sind die Kontakte nicht geeignet starken Strom zu Ihrem PC zu liefern.

Einleitung

Danke, dass Sie das M3-ATX Stromsortierer Netzteil / Auto ATX Netzteil erworben haben.

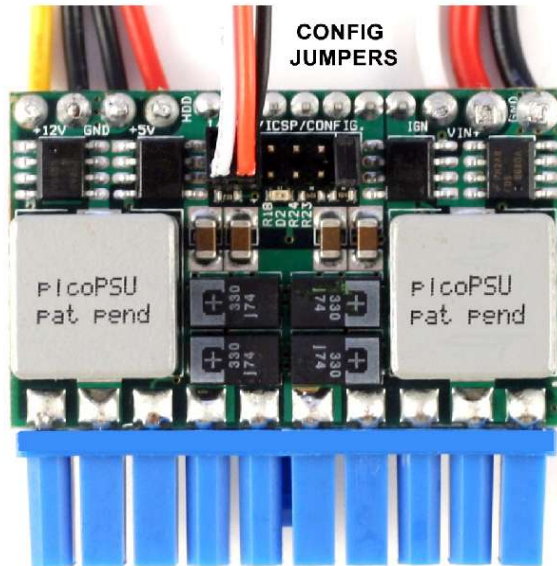
Das M3-ATX wurde angefertigt um mit einer großen Anzahl von Mainboards, so wie die VIA mini-ITX Mainboards genauso wie die Pentium-M / Celeron oder ganzen Power-Pentium Systemen.

M3-ATX Logigdiagramm



1.2 M3-ATX Verbindungsdiagramm

HDD, FLOPPY, ON/OFF, THUMP, V(IN), IGNITION
SATA POWER SERIAL CABLES WIRE HARNESS



Stromeingangsverbindungen (rechte Seite)

Rot Batterie + (positiv, Batterie Dauerplus)
Schwarz Batterie - (negativ, Masse)
Weiß Zündung (geschaltetes Plus (Zündplus), Auch testbar durch Anschluss an Batterie +)

Stromausgabeverbindungen (linke Seite)

Stromkabelpeitsche (HDD, SATA-HDD, Floppy)

AN/AUS- und Endstufen-Anschlusskabel (an M3-ATX PIN-Leiste angeschlossen)

- AN/AUS Kabelpeitsche (rot/schwarz) um auf die AN/AUS Pin-Headers des Mainboards anzuschließen
- REMOTE/THUMP (weiß) um an den Verstärker AN/AUS Anschluss anzuschließen.

	P	Off-delay	Hard-off
	P0	Standard PSU mode	
	P1	5sec	1 min
	P2	1 min	5 min
	P3	30 min	2 hour
	P4	custom	custom



Wire harness for motherboard ON/OFF switch and Thump control (optional)



Wire harness for serial connection.

WICHTIG: Benutzen Sie immer die „Ruhezustand“ Funktion auf Ihrem PC, benutzen Sie nie „Standby“

P0: In diesem Modus verhält sich das M3-ATX wie ein reguläres ATX Netzteil

P1: Sendet AN Impuls zum Mainboard, wenn die Zündung länger als 2 Sekunden AN ist. Sendet 5 Sekunden nachdem die Zündung ausgeschaltet wurde AUS Impuls zum Mainboard. Wartet **eine weitere Minute** und schaltet die 5VSB ab um die Batterie zu schonen. In diesem Modus verbraucht das M3-ATX weniger als 0,5mA. Dies ist unsere empfohlene Einstellung.

P2 Sendet AN Impuls zum Mainboard wenn Zündung länger als 2 Sekunden AN ist. Sendet **60 Sekunden** nachdem die Zündung ausgeschaltet wurde AUS Impuls zum Mainboard. Wartet weitere **5 Minuten** und schaltet dann die 5VSB ab um die Batterie zu schonen.

P3: Sendet AN Impulse zum Mainboard wenn Zündung länger als 2 Sekunden AN ist. Sendet **30 Minuten** nachdem die Zündung ausgeschaltet wurde AUS Impuls zum Mainboard. Wartet weitere **2 Stunden** und schaltet dann 5VSB ab um die Batterie zu schonen.

P4: Kann auf jeden beliebigen Wert eingestellt werden. Einstellung kann via einem optionalen, seriellen Kabel getätigt werden. (Die Grundeinstellungen für P4 sind Off-delay=30sec, Hard-off=30sec)

ANMERKUNG: Um die M3-ATX Einstellungen auf Fabrikeinstellungen zurückzusetzen (Im Fall, dass Änderungen via dem seriellen Uplink vorgenommen wurden), einfach das Gerät ausschalten, einen Jumper wie gezeigt aufstecken und wieder anschalten. Das LED Licht wird sehr schnell aufblinken und weißt darauf hin, dass die Fabrikeinstellungen geladen wurden. **Vergessen Sie nicht den Jumper zu entfernen wenn Sie fertig sind.**

Stromanforderungen in einem Auto PC

Das 5V Standby Problem: Eine der schwierigsten Aufgaben einen PC in einem Fahrzeug zu betreiben ist der Stromverbrauch während der Computer aus ist. Selbst wenn der Computer komplett ausgeschaltet ist, wird immer noch etwa 100 mA auf der 5 V Leitung verbraucht. Wenn der Computer im Schlafmodus ist, wird noch mehr Strom verbraucht, da der RAM die ganze Zeit über Strom benötigt.

Ganz gleich wie groß ist Ihre Batterie, sie wird eventuell entladen, wenn die richtigen Maßnahmen nicht ergriffen werden. Das M3-ATX geht diese Problemstellung durch Trennen der 5 VSb Leitung nach einem vordefinierten Maß an Zeit (siehe Jumperdiagramm, HARDOFF) an.

Wenn der Batteriestand mehr als eine Minute unter 11,2V fällt, schält das M3-ATX ab und aktiviert erst wieder, wenn die Zufuhrspannung > 12 V ist.

Motorstarts, Unterspannung- und Überspannungssituationen. Eine andere schwierige Aufgabe ist die Stabilhaltung des Stroms 3.3, 5, 12 und -12V zum PC. Während Autobatterien 12 V liefern, können sie tatsächlich Spannungen zwischen 7-11 V (während Motorstarts) und bis zu 80 Volt (load dump) liefern.

Die meiste Zeit bleibt Ihre Batterie bei 13,5 V (während das Auto fährt), aber zusätzliche Vorsichtsmaßnahmen müssen getroffen werden, um Unter- und Überspannungssituationen zu verhindern. Das M3-ATX funktioniert ab 6 V bis 24 V, während es stabil alle Ausgangsspannungen abgibt und Gegenspannungsschutz bietet.

Lauter Verstärker Knall ertönt wenn der PC startet. Wenn der PC an Ihren Autoverstärker angeschlossen ist, hören Sie einen lauten Knall, wenn der Computer zuerst angeschaltet wurde.

Das M3-ATX hat eine „Anti-Plopp“-Funktion, die Ihr Autoradio im ausgeschalteten Zustand behält während der PC startet. Verbinden Sie einfach den weißen Draht von Ihrem M3-ATX Kabelbaum mit Ihren Verstärkerfernbedienungsnadeln.

Operationsmodi

1) Zündung=OFF (AUS). Nichts passiert. M3-ATX wartet auf Zündungssignal.

2) Zündung=ON (AN). M3-ATX wartet für 2-3 Sekunden und aktiviert dann die 5Vsb Schiene. Nach einer weiteren Sekunde, sendet das M3-ATX ein "AN" Signal an das Motherboard über die 2 Kabel, die mit den Ein-/Aus-Pins des Motherboards verbunden sind. Das Motherboard schaltet ein und Ihr System sollte beginnen zu booten.

3) Zündung=ON (AN). Ihr Computer wird weiterhin AN bleiben.

4) Zündung=OFF (AUS). Das M3-ATX wartet auf den "OFFDELAY" in Sekunden (siehe Jumper Abbildung) und dann schaltet es das Mainboard aus, in dem es ein Signal an den Mainboard AN/AUS Schalter sendet. Der PC sollte regulär herunterfahren (Shutdown-Prozedur). Nach dem Herunterfahren,

5) Zündung=OFF (AUS). 5VSB werden immer noch zur Verfügung gestellt für weitere "HARDOFF" Sekunden. Im Fall, dass der Herunterfahr-Prozess länger als das "HARDOFF" (Betriebsystem friert ein, usw.) ist, wird der Strom weggenommen und somit der PC hart ausgeschaltet. Während der "HARDOFF" Prozedur wird der Batteriestatus ständig beobachtet, um Tiefentladungssituationen zu vermeiden.

6) M3-ATX wird zu Schritt 1 gehen, wenn die Zündung wieder angeschaltet wird.

HINWEIS: Wenn alle Jumper entfernt sind, verhält sich das M3-ATX als ein normales Netzteil, keine Zündungs-Timer, kein HARDOFF. M3-ATX wird ein „AN“ Impuls zum Mainboard senden, wenn der Strom zum ersten Mal anliegt. Schließen Sie den AN/AUS Schalter nicht an, wenn Sie nicht wollen, dass der PC automatisch startet.

Troubleshooting

a) Mainboard startet nicht.

Überprüfen Sie die Zufuhrkabel. Vergewissern Sie sich, dass Sie überall gute Kontakte haben. Messen Sie den Zündplus-Strang (rot). Sie sollten 12V (Auto bzw. Zündung an) sehen oder 0V (Auto bzw. Zündung aus). HINWEIS: Im P1, P2, P3 Modus, wenn Eingangsspannung < 12V ist, wird das M3-ATX nicht starten.

b) Mainboard startet immer noch nicht.

Stellen Sie sicher, dass der Gesamtstrombedarf des Systems nicht die M3-ATX Spezifikationen übersteigt.

c) Mainboard startet immer noch nicht.

Stellen Sie sicher, dass der AN/AUS Kabelbaum vom M3-ATX an Ihrem Mainboard angeschlossen ist.

M3-ATX Characteristics

Minimum Input Operating voltage	6V
Maximum input Operating voltage	24V (clamping will occur at 25-27V)
Deep-Discharge shutdown threshold	11.2V
Input current limit (fuse protected)	15A
Max Output Power	125 Watts (8-16V, see chart below)
Deep Sleep Current Consumption.	< 0.5mA
Storage and operating temperature	-55 to +125 degrees Celsius (storage), -40 – 65C (operating)
MTBF	150,000 hrs @ 50C, 96,000 hrs @65C
Efficiency (Input 9-16V)	>94%, all rails combined, 50% load.
Input connectors	Faston 0.25" terminal
Output Connector	ATX Power 20 pin (Molex P/N 39-01-2200)

*Units starts failing at >125 Celsius. Operating at temperatures above 85C / 185F will drastically reduce the MTBF.

Maximum Power Characteristics

Output Rail	Current (Max)	Current Peak (<30 seconds)	Regulation
5V	6A	8A	1.5%
3.3V	6A	8A	1.5%

Bei Dauer-Betrieb mit Eingangsspannung < 8V oder > 16V oder bei extremen Temperaturen wird das Netzteil um 25-50% in der Leistung gemindert und der Einsatz eines Lüfters wird empfohlen.

Support und Garantie:

Standard Hardware Garantie : 2 Jahre

Installations Support: support@cartft.com